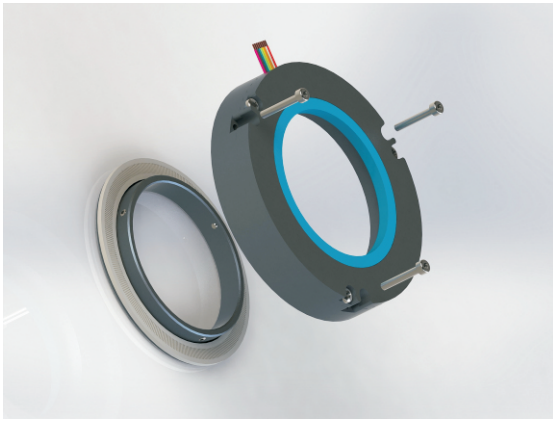


## 单圈绝对式光电编码器



### ■ 性能特点:

- ▶ 密封型结构设计, IP54
- ▶ 高分辨率、反射式光电编码器模组
- ▶ 超大安装允差、结构简单, 易于组装
- ▶ 分辨率最高: 24 bit, 精度最高:  $\pm 10''$
- ▶ SSI / Biss / 定时发送
- ▶ 可订制增量信号输出: A/B/Z; U/V/W
- ▶ 信号幅度、偏移和相位差自动补偿,
- ▶ 无电位器, 细分精度高
- ▶ 高可靠性光电系统, 电磁兼容性好

### ■ 产品应用:

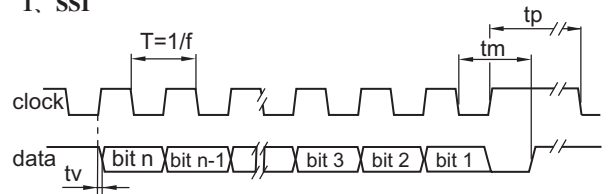
- ▶ 高端精密制造领域的位移和速度测量

### ■ 电气参数

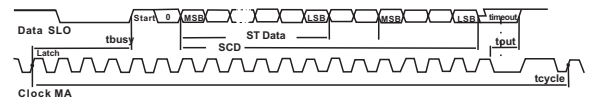
单圈 (绝对式)	12~24bit
(增量信号)	A/B/Z ; U/V/W (需订制)
时钟频率	4MHz (SSI) / 10MHz (Biss)
电源 UB	+5V $\pm 10\%$
空载电流消耗	$\leq 80\text{mA}$
输出码制	格雷码或二进制
输出电路	SSI/Biss数据/定时发送
普通精度 1 (24bit)	$\pm 30''$ (客户粘盘) (同心度5um)
普通精度 2 (24bit)	$\pm 120''$ (托盘+光栅盘)
高精度 (24bit)	$\pm 10''$ 内(托盘+光栅盘)

### ■ 数据传输

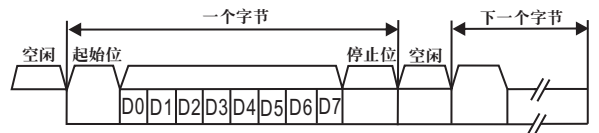
#### 1、SSI



#### 2、Biss



#### 3、异步串行



### ■ 机械参数

光电座外径	$\phi 82$
转动惯量	$\approx 600\text{gcm}^2$
最高转速 (机械)	$\leq 6000\text{r/min}$
振动	$\leq 30\text{G}/55\sim 2000\text{Hz}$
冲击	$\leq 50\sim 100\text{G}/6\text{ms}$
工作温度	$-25^\circ\text{C} \sim +85^\circ\text{C}$ ( $-40^\circ\text{C}$ 可选)
防护	IP54
重量	$\approx 0.16\text{Kg}$

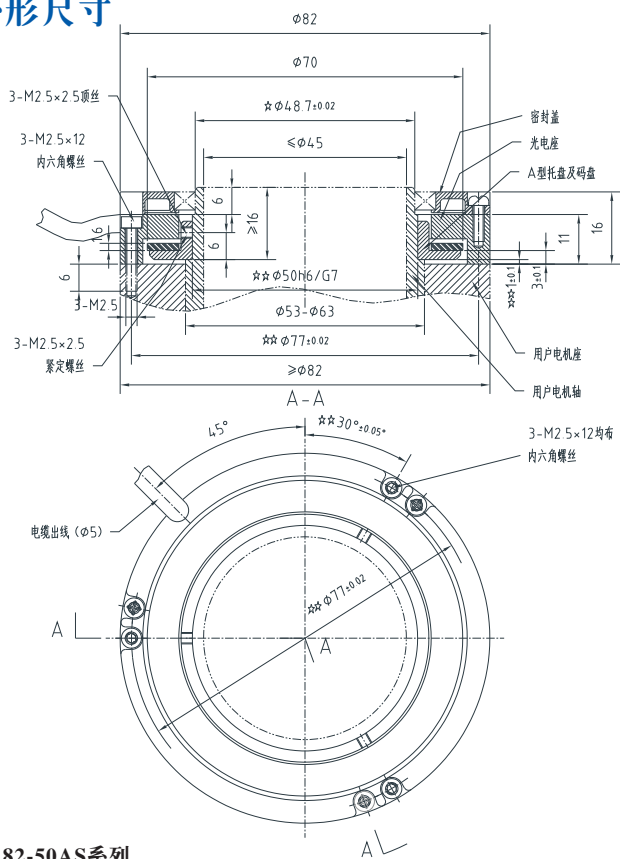
### ■ 接线方式

SSI/Biss	定时发送	线颜色
UB	UB	红
GND	GND	黑
Clock+	——	蓝
Data+	TXD+	棕
Data-	TXD-	黄
Clock-	——	绿
屏蔽	屏蔽	屏蔽线

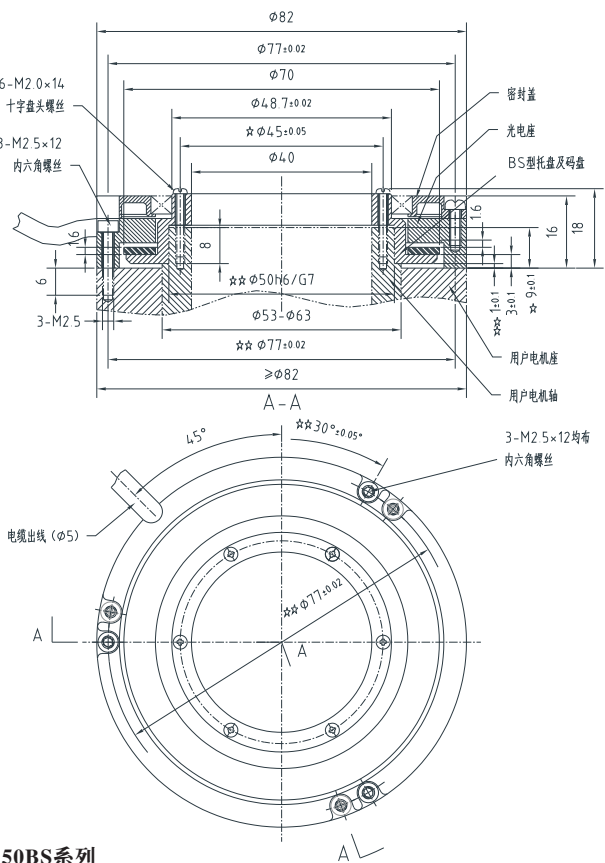
### ■ 异步串行通信协议 (RS485/RS422)

字节	第一字节	第二字节	第三字节	第四字节	第五字节	第六字节
名称	起始标志字节1	起始标志字节2	数据 高8位	数据 中8位	数据 低8位	校验位
数据	0×FF (固定)	0×81 (固定)	0×03	0×FF	0×FF	0×03

## ■ 外形尺寸

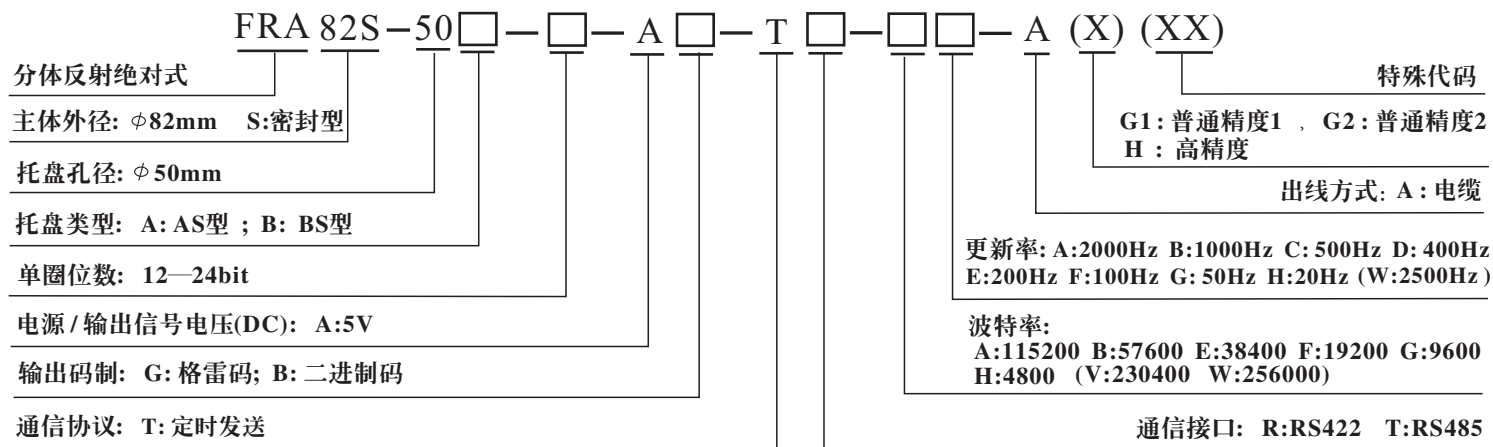


FRA82-50AS系列

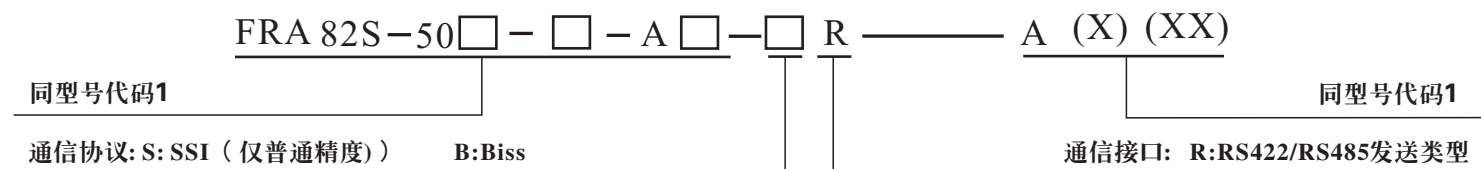


FRA82-50BS系列

## ■ 型号代码 1 (异步串行)(订制产品)



## ■ 型号代码 2 (同步串行--SSI或Biss输出) (标准产品)



附注: 1、参数可能更改, 不另行通知; 2、当有-40℃需求时, 在精度后加 (L)

## ■ 服务承诺

英科达光电产品均经过严格的出厂检测, 同时为用户提供二年的产品保修服务。



深圳市英科达光电技术有限公司

Shenzhen ENCODER Optics-Electronics Technology Co., Ltd

Tel: 0755-26683042; Fax: 0755-26686503

E-mail: support@sz-encoder.com

[WWW.SZ-ENCODER.COM](http://WWW.SZ-ENCODER.COM)