

增量式光电编码器



性能特点:

- ▶ 高分辨率,最高可达640000CPR
- ▶ 坚固型结构设计,抗振动、冲击
- ▶ 高可靠光电系统,高转速、高频响、电磁兼容性好
- ▶ 10-30VDC (极性保护) 或 +5VDC
- ▶ 过压、过流、浪涌冲击保护
- ▶ 防护等级 IP66
- ▶ 二年产品保修服务

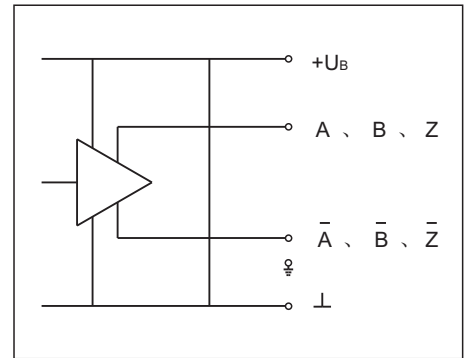
产品应用:

- ▶ 恶劣环境下, 自动化设备的位移和速度测量

电气参数

周期数 / 每转 (CPR)	二进制	16384 32768 65536 131072 262144 524288
	十进制	12000 16000 (18000) 20000 25000 30000 (36000) 40000 50000 64000 80000 100000 128000 160000 (180000) 200000 250000 320000 360000 400000 450000 500000 625000 640000 (分辨率低于12000CPR时参考ESR58系列)
响应频率	800KHz	
上升沿时间	推挽 400ns; RS422 100ns	
电源 UB	+5V 或 +10V~+30V	
空载电流消耗	推挽 50mA; RS422 70mA	
输出电压幅值 (UB=24V)	UL ≤ 1.5V; UH ≥ UB - 3.0V	
工作电流	推挽 40mA; RS422 20mA	
占空比	1:1 ±40%	
正交性	90° ±35%	

输出电路



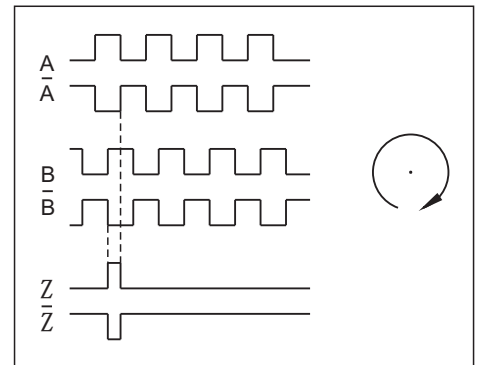
输出形式可选择:

- P**: 互补推挽 (与电压、推挽输出兼容)
- R**: RS422 (TTL)
- L**: 长线驱动 (HTL)

机械参数

轴 径	φ 6 / φ10 不锈钢实心轴
转动惯量	≈50gcm ²
最高转速 (机械)	≤3500r/min (受分辨率和传输距离影响)
启动力矩	≈0.01N·m
最大轴负载	轴向50N; 径向100N
振 动	≤10G/55~2000Hz
冲 击	≤100G/6ms
工作温度	-25°C ~ +85°C (-40°C 可选)
防 护	IP66
重 量	≈0.30Kg

输出信号



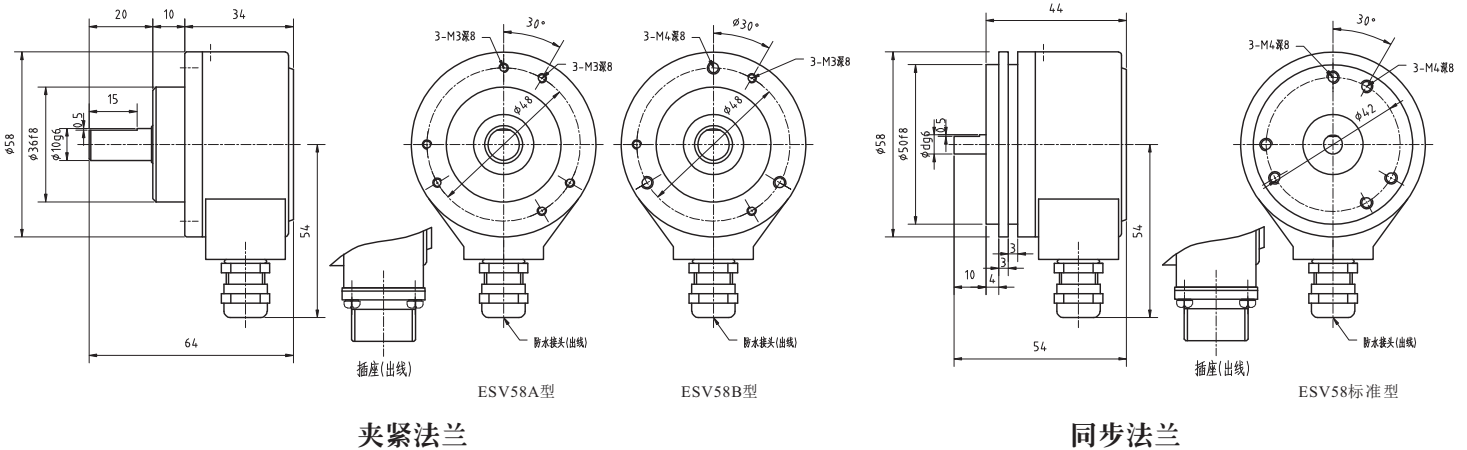
零位宽度可选择:

- 0**: 无零位信号
- 4**: 1/4 T

说明

最高转速 (电子) = $\frac{f_{max} * 60 * 10^3}{CPR}$ (f_{max} 为响应频率, 单位KHz)

■ 外形尺寸



■ 接线方式

颜色 Colour	红 RED	黑 BLK	棕 BRN	蓝 BLU	灰 GRA	黄 YEL	绿 GRN	白 WHT	屏蔽线 SHLD
编号 Pin	12 2	10 11	5	8	3	6	1	4	Body
信号 Signal	+Vdc	0V	A	B	Z	\bar{A}	\bar{B}	\bar{Z}	屏蔽

- 说明: 1. <颜色> 代表电缆输出形式中的导线颜色; <编号>代表连接器输出形式中的针脚号。
 2. 当输出信号≤3路时,采用5芯屏蔽电缆;当输出信号>3路时,采用8芯屏蔽电缆。
 3. 屏蔽电缆标准长度1.5M(其它长度要求与厂家联系)。

■ 型号代码

ESV58 — — D — — — — R

增量式
实心轴
高分辨率
主体外径: φ58mm

空白: 标准同步法兰
A: A型安装方式(夹紧法兰)
B: B型安装方式(夹紧法兰)

轴径: 06: φ6mm(同步法兰)
10: φ10mm(夹紧法兰)

轴固定方式: 夹紧或顶丝固定

外壳固定方式: A: 同步法兰, B: 夹紧法兰

出线方向: 径向出线
出线方式:
A: 屏蔽电缆 (金属防水接头)
M: M23,12针插座(顺时针)(优选)
N: M23,12针插座(逆时针)

信号数: 2--- A、B
3--- A、B、Z
4--- A、B、 \bar{A} 、 \bar{B}
6--- A、B、Z、 \bar{A} 、 \bar{B} 、 \bar{Z}

输出形式:
P: 互补推挽 (与电压、推挽输出兼容)
R: RS422(TTL) L: 长线驱动(HTL)

零位宽度: 0: 无零位信号, 4: 1/4 T

电源/输出信号电压 (DC):
A: 5V/5V, B: 10~30V/10~30V, C: 10~30V/5V

周期数/每转(CPR):
二进制: 16384 32768 65536 131072 262144 524288
十进制: 12000 16000 (18000) 20000 25000 30000
(36000) 40000 50000 64000 80000 100000 128000 160000 (180000) 200000 250000 320000 360000
400000 450000 500000 625000 640000

(低于12000CPR时参考ESR58系列, 其它需求请与厂家联系)

- 附注: 1. 参数可能更改, 不另行通知。
 2. M23,12针顺时针插座:ECD-CZ12-01(配套插头:ECD-CT12-01); 逆时针插座:ECD-CZ12-02(配套插头:ECD-CT12-02)。

■ 服务承诺

英科达光电产品均经过严格的出厂检测, 同时为用户提供二年的产品保修服务。



深圳市英科達光電技術有限公司

Shenzhen ENCODER Optics-Electronics Technology Co., Ltd

Tel: 0755-26683042; Fax: 0755-26686503

E-mail: support@sz-encoder.com

WWW.SZ-ENCODER.COM